

280619



ПАСПОРТ
И
РУКОВОДСТВО ПО ЭКСПЛУАТАЦИИ

ТЕЛЕЖКА РУЧНАЯ ГИДРАВЛИЧЕСКАЯ



Содержание

Содержание

1. Описание и работа

1.1. Назначение изделия.....	3
1.2. Технические характеристики.....	3

2. Использование по назначению

2.1 Порядок установки, подготовка и работа.....	4
2.2 Техническое обслуживание.....	5
2.3 Устранение неисправностей.....	5
2.4 Техника безопасности.....	6

3. Гарантийные обязательства..... 6

4. Взрыв-схемы..... 8

Отметки о периодических проверках и ремонте..... 11

ВНИМАНИЕ! Вся информация, приведенная в данном руководстве, основана на данных, доступных на момент печати. Производитель оставляет за собой право вносить изменения в конструкцию изделия без предварительного уведомления, если эти изменения не ухудшают потребительских свойств и качества продукции.

1. Описание и работа

1.1 Назначение изделия

Ручные тележки для транспортировки грузов на поддонах RHP, широко используются на фабриках, в магазинах, на складах и т.д. в разных сферах. Это оборудование для погрузочно-разгрузочных работ с материалом с небольшой высотой подъема, и оно может использоваться для транспортировки всех видов тяжелых грузов. Данная ручная тележка для транспортировки грузов на поддонах должна использоваться на жесткой плоской поверхности при температуре окружающей среды между - 10 ~ 40 °С. Тележка для перемещения грузов на поддонах обеспечивает плавный безопасный подъем, проста в эксплуатации, качество ее исполнения обеспечивает надежность в обращении.

Если ваша ручная тележка для транспортировки грузов на поддонах не работает должным образом во время использования, просим вас обратиться к данному руководству за информацией и предварительно определить причины отказа и необходимые запчасти, и затем устранить проблемы в соответствии с решением, указанным в данном руководстве.

1.2 Технические характеристики

Модель	СВУ-RHP 2500	СВУ-RHP 2500	СВУ-RHP 2500	СВУ-RHP 2500	СВУ-RHP 2500 (BF)*
Артикул	118257/1182510/118256	11825	118258	1000323/1001346	1001602
Грузоподъемность, кг	2500	2500	2500	2500	2500
Макс. высота подъема, мм	195	210	195	210	210
Высота подхвата, мм	85	85	85	85	85
Длина вил, мм	1500/1800/2000	1150	800	1150	1150
Общая ширина вил, мм	550	550	550	550	550
Ширина одной вилы, мм	160	160	160	160	160
Колесо вил-пара, мм	80x70	80x70	80x70	80x70	80x70
Рулевое колесо, мм	180x50	180x50/200x50	180x50	180x50/200x50	180x50
Тип колеса	полиуретан	полиуретан	полиуретан	резина/нейлон	полиуретан
Масса, кг	110/115/120	72	70	84	84

Модель	СВУ-RHP 2500 низкопрофильная	СВУ-RHP 2500 узковильная	СВУ-RHP 2500 широковильная	СВУ-RHP 3000	СВУ-RHP 5000
Артикул	1180259	1000803	1002515	118259	118509/1001025
Грузоподъемность, кг	2500	2500	2500	3000	5000
Макс. высота подъема, мм	180	210	195	175	195
Высота подхвата, мм	60	85	85	65	85
Длина вил, мм	1150	1150	1220	1150	1150
Общая ширина вил, мм	550	450	685	550	550
Ширина одной вилы, мм	160	160	160	160	160
Колесо вил-пара, мм	65x70 (внутренний диаметр: 48)	80x70	80x70	80x70	80x70
Рулевое колесо, мм	160x50 (внутренний диаметр: 48)	180x50	180x50	180x50	180x50
Тип колеса	полиуретан	полиуретан	полиуретан	полиуретан	полиуретан/нейлон
Масса, кг	95	70	90	76	130

*тележка RHP (BF) – окрашена в желтый цвет и оснащена полиуретановыми колесами черного цвета.

Дата продажи:

М.П.:

Кол-во:

шт.

2. Использование по назначению

2.1 Порядок установки, подготовка и работа

Установка ручки

Для облегчения транспортировки ручка и корпус тележки упаковываются отдельно. Пользователь может установить их в соответствии с рисунком 1 и 2.

- Установите ручку (113) сверху стержня цилиндра (303) и ударьте вал позиционирования ручки (106) молотком, чтобы он вошел в отверстие между гидравлическим насосом и ручкой (113)

Примечание: вал позиционирования ручки должен располагаться по центру отверстия в направлении "\", а отверстие пружинного штифта должно быть обращено к вам.

Затем используйте плоскогубцы и молоток, чтобы забить пружинный штифт (107) в вал позиционирования (106).

- Затем опустите ручку (113), снимите ограничительный рычаг стержня цилиндра (322) (как показано на рисунках 1 и 2).

- Пропустите откидной болт (103), шестигранную гайку (104), неметаллическую вставную зажимную гайку (105) и цепь (102) через центральное отверстие вала позиционирования ручки, затем настройте pedalное управление (327). Разместите откидной болт (103) в пазу перед ним, а шестигранную гайку (104) сверху pedalного управления (327), и вставьте неметаллическую вставную зажимную гайку (105) под pedalное управление (327). Таким образом, ручка будет установлена на гидравлическом насосе.

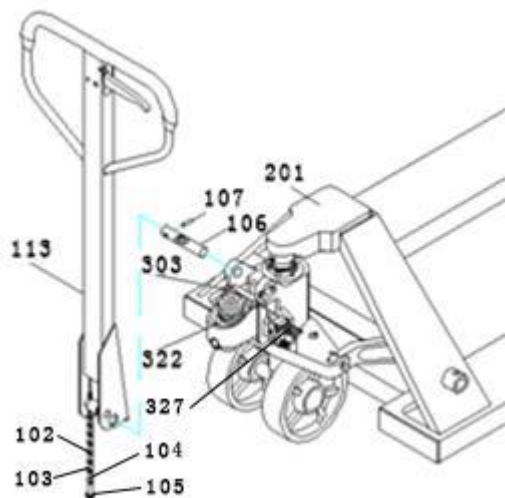


Рисунок 1.

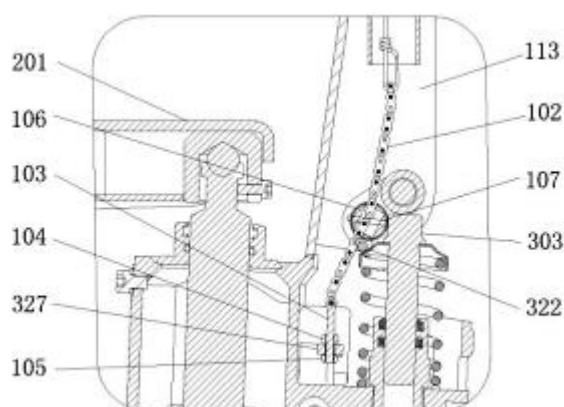


Рисунок 2.

Настройка буферного устройства

Вы можете видеть маленькую ручку управления (119) над ручкой на ручной тележке для транспортировки грузов на поддонах. Ее можно переводить в три положения (см. рис. 3). После окончания работы ее необходимо перевести в положение Middle (Среднее). Эти три положения были настроены соответствующим образом перед отправкой с завода. Если при аварийной ситуации происходят изменения, вы можете перезагрузить их в соответствии со следующими шагами:

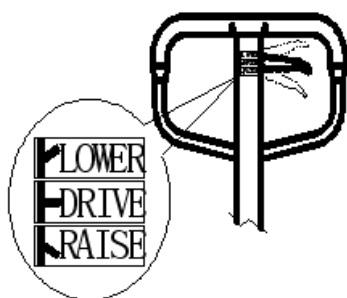


Рисунок 3. LOWER: опускание – положение опускания; DRIVE: движение – среднее положение; RAISE: подъем – положение подъема.

1. Если маленькая ручка управления (119) установлена в положение Middle (Среднее), нажмите на масляный насос, ручная тележка для транспортировки грузов на поддонах поднимается, необходимо повернуть по часовой стрелке шестигранную гайку (104) на откидном болте (103), и неметаллическую вставную зажимную гайку (105). Снова нажмите на масляный насос до тех пор, пока ручная тележка для транспортировки грузов на поддонах не будет больше подниматься, и все не заработает должным образом.

2. Если маленькая ручка управления (119) находится в положении Middle (Среднее), нажмите на масляный насос, ручная тележка для транспортировки грузов на поддонах опускается, необходимо повернуть против часовой стрелки шестигранную гайку (104) и неметаллическую вставную зажимную гайку (105) до тех пор, пока ручная тележка для транспортировки грузов на поддонах не будет больше опускаться.

3. Когда маленькая ручка управления (119) находится в положении Lower (Опускание), но тележка не может опуститься, поверните по часовой стрелке шестигранную гайку (104) и неметаллическую вставную зажимную гайку (105) до тех пор, пока маленькая ручка управления (119) не будет удерживаться в одном положении, и тележка не

опустится. Выполните шаги 1 и 2 и проверьте среднее положение, чтобы убедиться, что шестигранная гайка (104) и неметаллическая вставная зажимная гайка (105) находятся в правильном положении.

4. Когда маленькая ручка управления (119) находится в положении Raise (Подъем), и вы нажимаете на масляный насос, но тележка не может подняться, необходимо повернуть против часовой стрелки шестигранную гайку (104) и неметаллическую вставную зажимную гайку (105) до тех пор, пока маленькая ручка управления не будет в том же положении, и тележка не поднимется. Затем выполните шаги 1, 2 и 3, проверьте положение Middle (Среднее) и Lower (Опускание), чтобы убедиться, что шестигранная гайка (104) и неметаллическая вставная зажимная гайка (105) находятся в правильном положении.

2.2 Техническое обслуживание

Обслуживание и ремонт должны проводиться квалифицированным персоналом.

- Ежедневное техническое обслуживание состоит в проверке исправности вилок, транспортных роликов и осей.
- Ежемесячное техническое обслуживание заключается в смазке основных узлов тележки, проверке исправности колес.
- Раз в три месяца необходимо проверить: уровень масла при опущенных вилах, герметичность гидравлического узла, прочность винтовых и болтовых соединений, способность свободного поворота ручки управления.
- Ежегодное обслуживание заключается в проверке важных узлов гидравлической тележки и их замене в случае необходимости, замене гидравлического масла, проведение испытаний на работоспособность.

Масло

Проверяйте уровень масла каждые три месяца. Наша компания рекомендует противоизносное циклическое гидравлическое масло "Great Wall" 46 #. Пользователь может заменить его на гидравлическое масло того же типа. Общее количество примерно равно 0,41 л.

Выкачивание

Вследствие транспортировки или переворачивания корпуса насоса в гидравлическое масло может попасть воздух. Это приведет к тому, что тележка не будет подниматься, даже когда ручка управления (119) будет в положении Raise (Подъем) при нажатии на масляный насос. Вы можете откачать его следующим образом: передвиньте маленькую ручку управления (119) в положение Lowering (Опускание) и затем несколько раз отпустите и поднимите ручку (113).

Ежедневная проверка и техническое обслуживание

Ежедневная проверка ручной тележки для транспортировки грузов на поддонах может снизить износ настолько, насколько это возможно. Уделите особое внимание колесам, осям и проверьте, нет ли посторонних предметов, таких как хлопчатобумажные нитки и тряпки, попавших в колеса. После транспортировки снимите груз и удалите посторонние предметы, очистите грязь и мусор с масляного насоса и опустите тележку до минимума.

Смазка

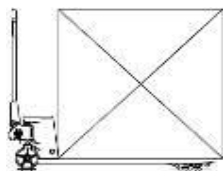
Перед поставкой данного продукта все подшипники/валы смазываются персистентным смазочным маслом. При выполнении плановой ежемесячной проверки очистите масляный насос и точки смазки и заполните масленку смазочным маслом.

2.3 Устранение неисправностей

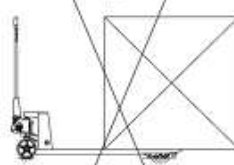
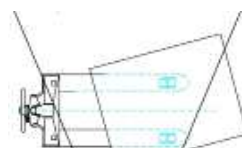
Неисправность	Причина	Устранение
Вилы не могут подняться на максимальную высоту.	1. Недостаточно гидравлического масла.	1. Добавьте масло.
Ручная тележка для транспортировки грузов на поддонах не поднимается.	1. Нет гидравлического масла.	1. Добавьте масло.
	2. Загрязненное масло.	2. Замените масло.
	3. Шестигранная гайка (104) и неметаллическая вставная зажимная гайка (105) находятся слишком высоко, и разгрузочный клапан открыт.	3. Отрегулируйте гайку(104)(105) (см. п. 2.2, раздел 4).
	4. Воздух попадает в гидравлическое масло.	4. Откачайте воздух (см. 3.2).
Ручная тележка для транспортировки грузов на поддонах не опускается поддонах.	1. Смещение груза или перегруз и поврежденная поршневая гайка (325) или насос (318).	1. Замените шток поршня (325) или корпус насоса (318).
	2. Тележка остается в поднятом положении в течение длительного времени, и шток поршня, находящийся в открытом состоянии, ржавеет.	2. Опустите несущее устройство в самое низкое положение,
	3. Регулировочная гайка (104) находится в неправильном положении.	3. Отрегулируйте гайку (104) (см. п. 2.2, раздел 3).
Утечка масла	4. Прокладки износились или повреждены.	4. Замените на новые прокладки.
	5. Некоторые детали сломаны.	5. Замените на новые детали.
Тележка опускается сама собой.	1. Загрязненность масла вызывает не плотность разгрузочного клапана.	1. Замените масло.
	2. Некоторые детали в гидравлической системе сломаны или повреждены.	2. Проверьте и замените поврежденные детали.
	3. Воздух в масле.	3. Откачайте воздух (см. 3.2).
	4. Прокладки износились или повреждены.	4. Замените на новые прокладки.
	5. Регулировочная гайка (104) находится в неправильном положении	5. Отрегулируйте гайку (104) (см. п. 2.2, раздел 2)

2.4 Техника безопасности

- Перед использованием данной тележки оператор должен внимательно прочитать данное руководство, а также предупреждения, указанные на тележке. Оператор должен работать с осторожностью в особых условиях или в специальных местах.
- При передвижении тележки переведите маленькую ручку управления в положение Middle (Среднее), таким образом, не только будет легко передвигать ручку, редуцировать пружинящую силу со стержня цилиндра на ручку, но и защитить маслоуплотнительные кольца и поршень, продлить срок службы тележки.
- Перед использованием необходимо проверить колеса (219, 222, 225, 311), комплектность ручки, каркас рычага (204), корпус тележки, педальное управление (327).
- Не используйте тележку на наклонных поверхностях.
- Не используйте тележку для перемещения персонала.
- Оператор должен надевать перчатки в целях защиты.
- Во время транспортировки персонал должен находиться на расстоянии 600 мм от несущего устройства. Уделяйте внимание центру тяжести во избежание смещения и наклона (см. рисунок 4).
- Не допускайте перегрузку.



Правильно



Неверно

Рисунок 4.

3. Гарантийные обязательства

Оборудование марки TOR, представленное в России и странах Таможенного союза, полностью соответствует Техническому регламенту Таможенного союза ТР ТС 010/2011 «О безопасности машин и оборудования», что подтверждается декларациями соответствия.

Продукция, поставляемая на рынок стран Европейского союза, соответствует требованиям качества Directive 2006/42/EC on Machinery Factsheet for Machinery и имеет сертификат CE.

Система управления качеством TOR industries контролирует каждый этап производства в независимости от географического расположения площадки. Большинство наших производственных площадок сертифицированы по стандарту ISO 9001:2008.

Всю необходимую документацию на продукцию можно получить, обратившись в филиал или к представителю/дилеру в вашем регионе/стране.

Гарантийный срок устанавливается 12 месяцев со дня продажи конечному потребителю, но не более 30 месяцев со дня изготовления.

ГАРАНТИИ НЕ РАСПРОСТРАНЯЮТСЯ НА:

- Детали, подверженные рабочему и другим видам естественного износа, а также на неисправности оборудования, вызванные этими видами износа.
- Неисправности оборудования, вызванные несоблюдением инструкций по эксплуатации или произошедшие вследствие использования оборудования не по назначению, во время использования при ненормативных условиях окружающей среды, ненадлежащих производственных условий, в следствие перегрузок или недостаточного, ненадлежащего технического обслуживания или ухода.
- При использовании оборудования, относящегося к бытовому классу, в условиях высокой интенсивности работ и тяжелых нагрузок.
- На профилактическое и техническое обслуживание оборудования, например, смазку, промывку, замену масла.
- На механические повреждения (трещины, сколы и т.д.) и повреждения, вызванные воздействием агрессивных сред, высокой влажности и высоких температур, попаданием инородных предметов в



вентиляционные отверстия электрооборудования, а также повреждения, наступившие в следствие неправильного хранения и коррозии металлических частей.

- Оборудование, в конструкцию которого были внесены изменения или дополнения.

В целях определения причин отказа и/или характера повреждений изделия производится техническая экспертиза сроком 10 рабочих дней с момента поступления оборудования на диагностику. По результатам экспертизы принимается решение о замене/ремонте изделия. При этом изделие принимается на экспертизу только в полной комплектации, при наличии паспорта с отметкой о дате продажи и штампом организации-продавца.

Срок консервации 3 года.

Порядок подачи рекламаций:

- Гарантийные рекламации принимаются в течение гарантийного срока. Для этого запросите у организации, в которой вы приобрели оборудование, бланк для рекламации и инструкцию по подаче рекламации.
- В случае действия расширенной гарантии, к рекламации следует приложить гарантийный сертификат расширенной гарантии.
- Оборудование, отосланное дилеру или в сервисный центр в частично или полностью разобранном виде, под действие гарантии не подпадает. Все риски по пересылке оборудования дилеру или в сервисный центр несет владелец оборудования.
- Другие претензии, кроме права на бесплатное устранение недостатков оборудования, под действие гарантии не подпадают.
- После гарантийного ремонта на условиях расширенной гарантии, срок расширенной гарантии оборудования не продлевается и не возобновляется.

Перечень комплектующих с ограниченным сроком гарантийного обслуживания.

ВНИМАНИЕ! На данные комплектующие расширенная гарантия не распространяется.

Комплектующие	Срок гарантии
Перепускной клапан и сальники	6 месяцев
Колеса, подшипники	гарантия отсутствует

РАСШИРЕННАЯ ГАРАНТИЯ!

Для данного оборудования (Тележка гидравлическая TOR RHP) есть возможность продлить срок гарантии на 1 (один) год.

Для этого зарегистрируйте оборудование в течении 60 дней со дня приобретения на официальном сайте группы компаний TOR INDUSTRIES www.tor-industries.com (раздел «сервис») и оформите до года дополнительного гарантийного обслуживания. Подтверждением предоставления расширенной гарантии является Гарантийный сертификат.

Гарантийный сертификат действителен только при наличии документа, подтверждающее приобретение.



Информация данного раздела действительна на момент печати настоящего руководства. Актуальная информация о действующих правилах гарантийного обслуживания опубликована на официальном сайте группы компаний TOR INDUSTRIES www.tor-industries.com (раздел «сервис»).

4. Взрыв-схемы

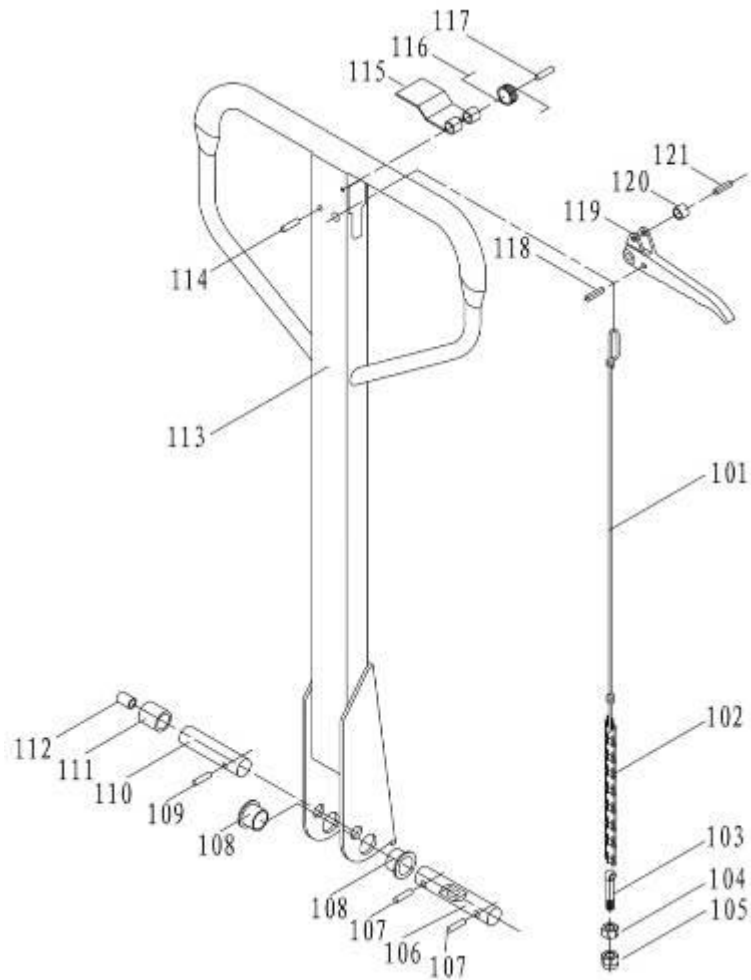


Рисунок 5. Взрыв-схема ручки тележки RHP.

Детали сборки ручки тележки RHP. Номер позиции на схеме сборки.

Номер детали	Деталь	Кол-во, шт.	Номер детали	Деталь	Кол-во, шт.
101	Pulling rod	1	112	Roller cover	1
102	Chain	1	113	Handle welding	1
103	Drop bolt	1	114	Elastic pin $\varnothing 6 \times 30$	1
104	Hexagonal nut	1	115	Return shrapnel	1
105	Metalloid nut M5	1	116	Return spring	1
106	Positioning Shaft	1	117	Elastic pin $\varnothing 4 \times 30$	1
107	Elastic pin	2	118	Elastic pin $\varnothing 4 \times 10$	1
108	Cover	2	119	Control handle	1
109	Elastic cylindrical pin	1	120	Handle wheel	1
110	Roller bearing	1	121	Elastic pin	1
111	Roller	1			

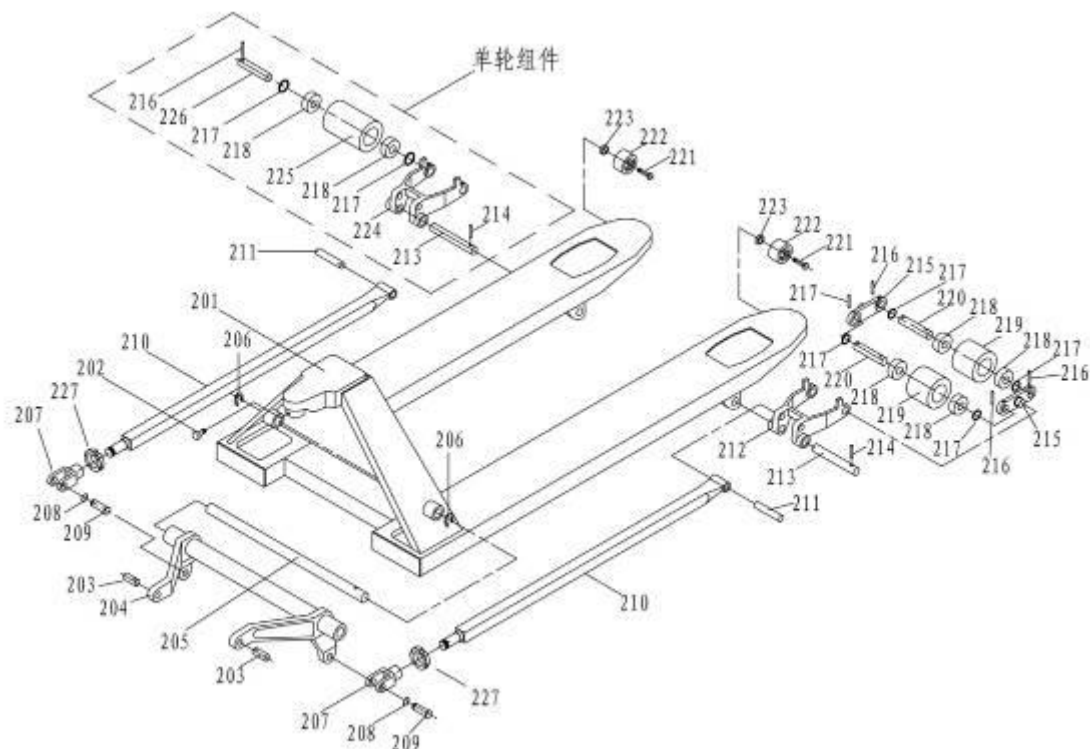


Рисунок 6. Взрыв-схема корпуса тележки RHP.

Детали сборки корпуса тележки RHP. Номер позиции на схеме сборки.

Номер детали	Деталь	Кол-во, шт.	Номер детали	Деталь	Кол-во, шт.
201	Body frame	1	218	Bearing 6204	8
202	Inner hexagonal screw	1	219	Front wheel (PU/NL)	4
203	Connecting shaft for bearing plate	2	220	Front wheel bearing	4
204	Lever frame	1	221	Hexagon screw M6x45	2
205	Lever shaft	1	222	Climbing wheel $\varnothing 50 \times 20$	2
206	Elastic pin	2	223	Metalloid nut M6	2
207	Fork ear	2	227	Metalloid nut	2
208	Washer for bearing	2	Single wheel part		
209	Fork ear connector	2	213	Positioning bearing	2
210	Pushing rod welding (1150/1220)	2	214	Elastic pin	2
211	Pushing road connector	2	216	Elastic pin	2
212	Front wheel rack	2	217	Gasket $\varnothing 20 \times \varnothing 28 \times 2$	4
213	Positioning bearing	2	218	Bearing 6204	4
214	Elastic pin	2	224	Single wheel frame	2
215	Double-wheel side board	4	225	Single front wheel (PU/NL)	2
216	Elastic pin	8	226	Single wheel bearing	2
217	Gasket $\varnothing 20 \times 28 \times 2$	8			

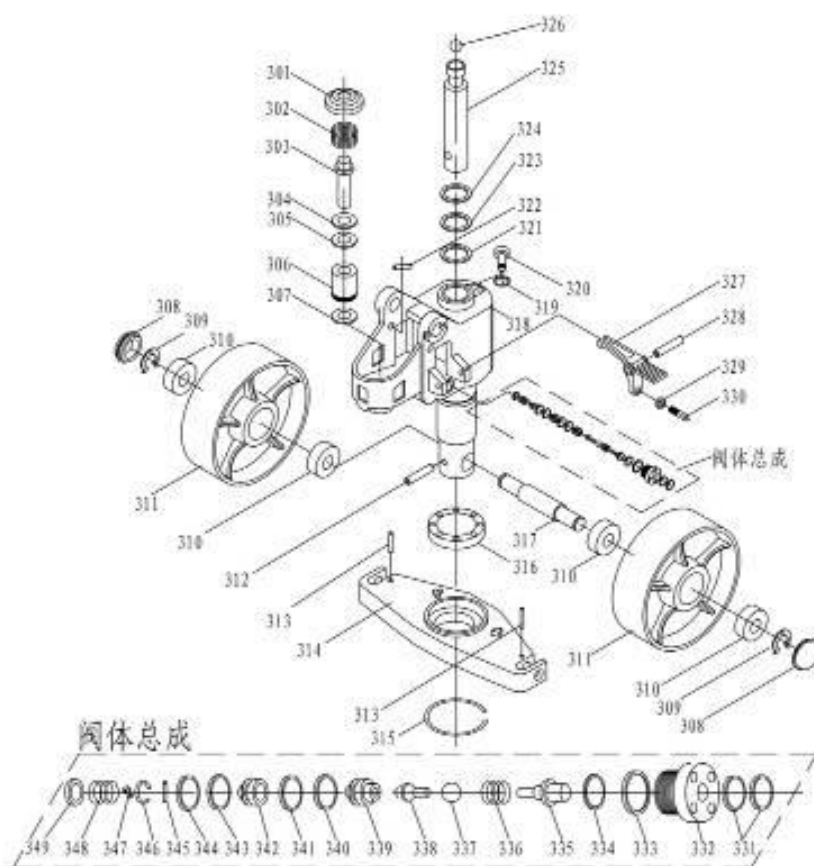


Рисунок 7. Взрыв-схема гидроузла тележки RHP.

Детали сборки гидроузла тележки RHP. Номер позиции на схеме сборки.

Номер детали	Деталь	Кол-во, шт.	Номер детали	Деталь	Кол-во, шт.
301	Spring gland	1	326	Steel ball	1
302	Pump core spring	1	327	Pedal control	1
303	Pump core	1	328	Elastic pin	1
304	Anti-dust ring	1	329	Nut M8	1
305	Sealing ring	1	330	Fasten screw M8x20	1
306	Small pump body	1	Valve body assembly		
307	Copper sheet	1	331	"O" ring	2
308	Anti-dust wheel cover	2	332	Copper nut	1
309	Rand	2	333	"O" sealing ring	1
310	Bearing 6204	4	334	"O" sealing ring	1
311	Rear wheel	2	335	Top rod	1
312	Elastic pin	1	336	Top rod spring	1
313	Elastic pin	2	337	Steel ball	1
314	Bearing board	1	338	High pressure valve core	1
315	Check ring for bearing	1	339	Valve body connector	1
316	Pulling ball bearing	1	340	Cutting edge bearing	1
317	Rear wheel bearing	1	341	"O" ring	1
318	Oil Pump	1	342	High pressure valve body	1
319	Bonded washer	1	343	Cutting edge bearing	1
320	Inner hexagonal screw	1	344	"O" ring	1
321	Sealing ring	1	345	Elastic pin	2

322	Limit lever for pump	1		346	Spring sheet	1
323	"O" ring	1		347	Cross recess shead screw M2	1
324	Anti-dust for piston rod	1		348	Valve core spring	1
325	Piston rod	1		349	Gland	1

Отметки о периодических проверках и ремонте.

Дата	Сведения о проверке или ремонте оборудования	Подпись ответственного лица
