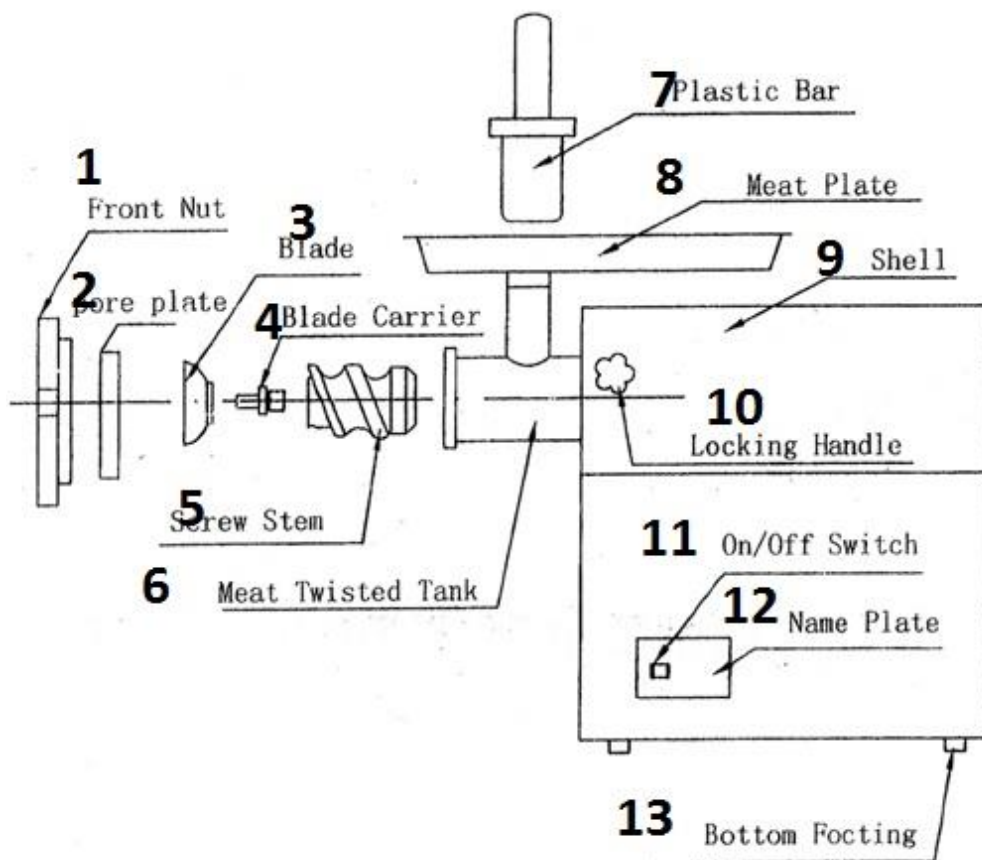


## Мясорубки ТС-12 ТС-22 и ТС-32

### Мясорубка-волчок, руководство по эксплуатации



I Конструкция оборудования: 1 зажимная гайка, 2 ножевая решётка, 3 шнек, 4 держатель шнека, 5 шнековый вал, 6 горловина мясорубки, 7 пластиковый толкатель, 8 лоток для мяса, 9 корпус, 10 затяжной винт, 11 переключатель вкл/выкл, 12 табличка с информацией, 13 ножки.

### II. Технические характеристики

Модель	ТС-12	ТС-22	ТС-32
Мощность	800Вт	1100Вт	1850Вт
Напряжение	~220В/50Гц	220В/50Гц	220В/50Гц

### III. Эксплуатация и обслуживание

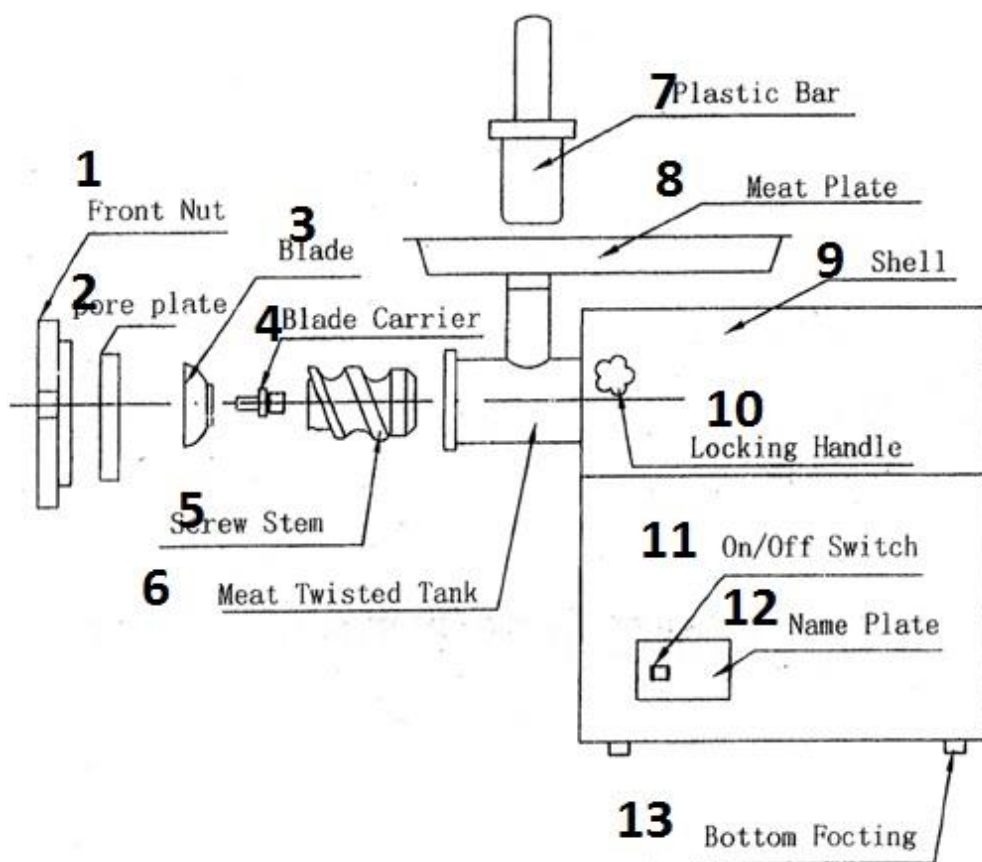
1. Пожалуйста, прежде чем подсоединить оборудование к сети, проверьте мощность сети и убедитесь, что напряжение сети соответствует указанному на табличке с информацией на корпусе мясорубки. Допустимое отклонение напряжения  $\pm 10\%$  от заявленного, рекомендуется

- установить трансформатор, поддерживающий постоянное напряжение.
2. Пожалуйста, перед использованием промойте горловину мясорубки от пыли и надёжно подсоедините её к корпусу, плотно затянув затяжной винт. Если необходимо, поверните переднюю кольцевую гайку в нужную позицию, чтобы обеспечить плавную работу оборудования.
  3. Следует освобождать обрабатываемое мясо от костей, кожи и рёбер, нарезать его полосками или небольшими кусками.
  4. Включите мясорубку и дайте ей поработать вхолостую пару минут, затем добавьте мясо при помощи пластикового толкателя, который обеспечит безопасность ваших рук и поможет избежать риска, аварийных ситуаций и повреждений. Никогда не пользуйтесь для подачи мяса руками.
  5. Диагностика проблем и их решение.  
Если выход фарша резко уменьшился, и мясорубка мнет мясо, проверьте оборудование по следующему алгоритму:
    - a. Если зажимная гайка расслаблена, пожалуйста, затяните её.
    - b. Если ножевая решётка забита, очистите её.
    - c. Если затупился шнек, замените его.
    - d. Держите оборудование в чистоте, все детали следует промыть после использования.

#### **IV. Условия гарантии**

**Все части данной мясорубки могут быть заменены производителем по гарантии, если причиной их дефекта и нарушения работы является качество материала и изготовления (чтобы подтвердить дефект, следует приложить описание и фото), при условии корректного использования оборудования.**

## Мясорубка-волчок, руководство по эксплуатации



I Конструкция оборудования: 1 зажимная гайка, 2 ножевая решётка, 3 шнек, 4 держатель шнека, 5 шнековый вал, 6 горловина мясорубки, 7 пластиковый толкатель, 8 лоток для мяса, 9 корпус, 10 затяжной винт, 11 переключатель вкл/выкл, 12 табличка с информацией, 13 ножки.

## II. Specification

### II. Технические характеристики

Модель	ТТ-12	ТТ-22
Мощность	800Вт	1100Вт
Напряжение	~220В/50Гц	220В/50Гц

## III. Эксплуатация и обслуживание

6. Пожалуйста, прежде чем подсоединить оборудование к сети, проверьте мощность сети и убедитесь, что напряжение сети соответствует

указанному на табличке с информацией на корпусе мясорубки. Допустимое отклонение напряжения  $\pm 10\%$  от заявленного, рекомендуется установить трансформатор, поддерживающий постоянное напряжение.

7. Пожалуйста, перед использованием промойте горловину мясорубки от пыли и надёжно подсоедините её к корпусу, плотно затянув затяжной винт. Если необходимо, поверните переднюю кольцевую гайку в нужную позицию, чтобы обеспечить плавную работу оборудования.
8. Следует освобождать обрабатываемое мясо от костей, кожи и рёбер, нарезать его полосками или небольшими кусками.
9. Включите мясорубку и дайте ей поработать вхолостую пару минут, затем добавьте мясо при помощи пластикового толкателя, который обеспечит безопасность ваших рук и поможет избежать риска, аварийных ситуаций и повреждений. Никогда не пользуйтесь для подачи мяса руками.
10. Диагностика проблем и их решение.

Если выход фарша резко уменьшился, и мясорубка мнет мясо, проверьте оборудование по следующему алгоритму:

- a. Если зажимная гайка расслаблена, пожалуйста, затяните её.
- b. Если ножевая решётка забита, очистите её.
- c. Если затупился шнек, замените его.
- d. Держите оборудование в чистоте, все детали следует промыть после использования.

#### **IV. Условия гарантии**

**Все части данной мясорубки могут быть заменены производителем по гарантии, если причиной их дефекта и нарушения работы является качество материала и изготовления (чтобы подтвердить дефект, следует приложить описание и фото), при условии корректного использования оборудования.**